

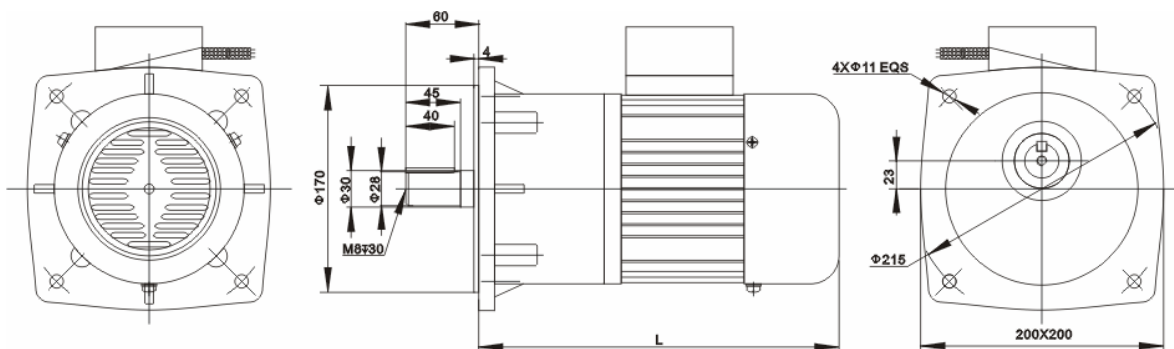
PRODUKTBESKRIVNING

Motorn har dubbelt kullagrade axlar i motor och växellåda och är därmed lämplig för de mest krävande applikationer. Motorn är kompakt och tyst.

YN är en reversibel motor lämplig för intermittent drift i båda riktningar.



TEKNISKA DATA



MOTORDATA

Modell	P(W)	U (VAC)	I (A)	M start (mNm)	M (mNm)	Varvtal (rpm)	Kondensator (uF/VAC)
YN128-400	400	230	3	60000	200000	18	16/450
YN128-750	750	230	3	90000	252000	23	24/450